

XLED PRO Expanse S

con rilevatore di movimento - bianco
 EAN 4007841 091217
 Art. n. 091217



LED

3000 K

infrared sensor
240°

max. Ø 12 m



IP54



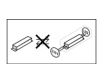
IK03



2 - 2000 lux



10 sec - 15 min

Light source not
exchangeableControl gear not
exchangeable

Descrizione del funzionamento

Luce panoramica fino all'ultimo angolo. Il faretto a sensore LED XLED PRO Expanse S illumina ogni angolo, anche il più nascosto. Con tre potenti superfici luminose, offre un'illuminazione panoramica grandangolare che illumina anche le aree difficili da raggiungere. Con 14,3 W e 1642 lm, XLED PRO Expanse S fornisce una luce potente e calda (3000 K) che illumina perfettamente l'ambiente circostante. Il sensore a 240° con una portata di 12 m rileva in modo affidabile ogni movimento e rende gli angoli bui un ricordo del passato. In alto, in basso, a destra o a sinistra: il proiettore è completamente ruotabile, inclinabile e bloccabile, quindi adattabile alle esigenze individuali. Grazie alla classificazione IP54 e alla robusta struttura IK03, è anche altamente resistente e offre una garanzia di 5 anni. Disponibile nei colori antracite e bianco e in una versione senza rilevatore di movimento. Supporto angolare disponibile come optional.

Dati tecnici

Dimensioni (lung. x largh. x alt.)	195 x 195 x 198 mm	Scalabilità meccanica	No
Con lampadina	Sì, lampadina LED	Interruttori crepuscolari	Sì
Con rilevatore di movimento	Sì	Flusso luminoso prodotto totale	1642 lm
Garanzia del produttore	5 anni	Flusso luminoso misurato (360°)	1642 lm
Impostazioni tramite	Potenziometri	Efficienza totale del prodotto	115 lm/W
Variante	con rilevatore di movimento - bianco	Temperatura di colore	3000 K
VPE1, EAN	4007841091217	Durata di vita del LED L70B50 (25°)	> 60000
Applicazione, luogo	Esterno	Accensione graduale della luce	No
Applicazione, locale	giardino, ingressi di abitazioni, Cortili e passi carrai, magazzino, perimetro della casa, palestra, terrazzi / balconi	Funzioni	Sensore di movimento, Sensore di luce
colore	bianco	Regolazione crepuscolare	2 - 2000 lx
Incl. supporto per montaggio angolare a muro	No	Regolazione del periodo di accensione	10 s - 15 Min.
Luogo di montaggio	Parete	Funzione luce di base	No
		Luce principale regolabile	No
		Regolazione crepuscolare Teach	No

XLED PRO Expanse S

con rilevatore di movimento - bianco
EAN 4007841 091217
Art. n. 091217



Dati tecnici

Montaggio	In superficie, Parete
Resistenza agli urti	IK03
Grado di protezione	IP54
Classe di protezione	II
Temperatura ambiente	da -20 fino a 40 °C
Materiale dell'involucro	Polycarbonato
Allacciamento alla rete	220 – 240 V / 50 – 60 Hz
Altezza di montaggio max.	6,00 m
Protezione antistrisciamento	Sì
Possibilità di schermare segmenti del campo di rilevamento	Sì
Scalabilità elettronica	No

Collegamento in rete	Sì
Tipo di collegamento in rete	master/master, Sensore/Slave
Collegamento in rete via	Cavo
Potenza	14,3 W
R9-Farb wiedergabeindex	18
Altezza di montaggio ottimale	2 m
Angolo di rilevamento	240 °
Categoria del prodotto	Faretto a sensore LED
Classe di efficienza energetica Sorgente luminosa	E

Accessori

EAN 4007841 055615

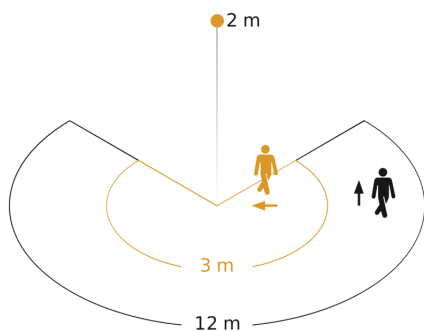
Supporto per angoli per XLED Home 2/ Protect/ Pro 240/ PRO Expanse bianco

XLED PRO Expansive S

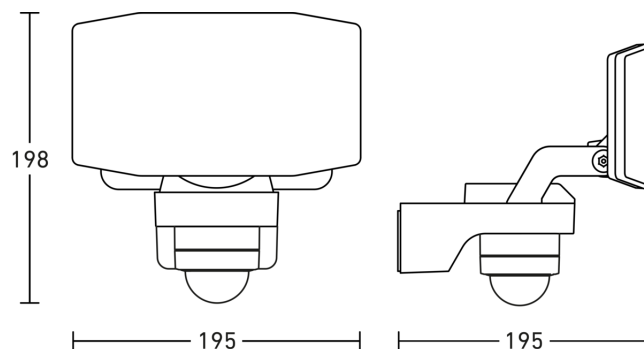
con rilevatore di movimento - bianco
EAN 4007841 091217
Art. n. 091217



Campo di rilevamento

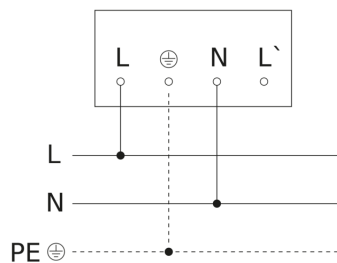


Disegno

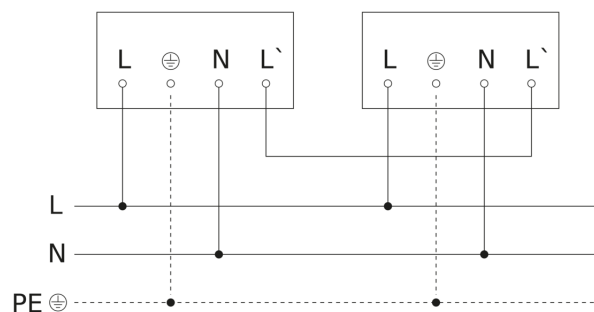


Possibile altezza di montaggio: 1,80 m - 6,00 m
Arancione: radiale
Nero: tangenziale

Schema elettrico Master



Schema elettrico Master-Master collegamento in rete



XLED PRO Expanso S

con rilevatore di movimento - bianco

EAN 4007841 091217

Art. n. 091217

Schema elettrico Master-Slave collegamento in rete

